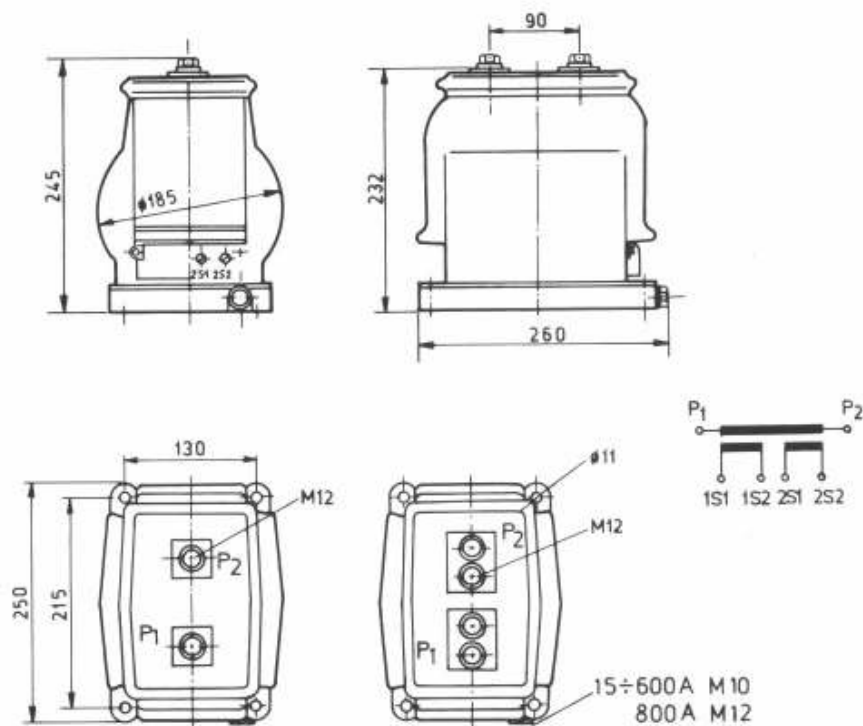


## ТКС - 12 (24)



### ТЕХНИЧЕСКИ ДАННИ

ТИП	$I_{pn}$ (A)	$I_{th}$ (kA)	1S1-1S2 кл. 0,5; $F_{sn} < 10$ $P_n$ (VA)	2S1-2S2 кл. 5P; $F_{sn} > 10$ $P_n$ (VA)	MACA (kg)
ТКС - 12	15	3	15	15	19
	20	3			
	30	4,5	15	30	
	50	7,5			
	75	10			
	100	10			
	150	15			
	200	20			
	300	30			
	400	30			
	500	40	15	15	
	600		30	30	
800	30		30		